

System 2000**Uniwersalny ściemniacz podtynkowy 50 - 420 W/VA**

Nr kat.: 0305 00

Działanie

Uniwersalny ściemniacz podtynkowy służy do włączania i ściemniania różnych źródeł światła:

- lamp żarowych 230V
- lamp halogenowych 230V
- niskonapięciowych lamp halogenowych z elektronicznymi tronic-trafo
- niskonapięciowych lamp halogenowych z konwencjonalnymi transformatorami

Włączanie i ściemnianie za pomocą przycisku (klawisza) nasadzonego na ściemniacz, wtórnik ściemniacza lub nadajnik radiowy Funk-Bus.

Uniwersalny ściemniacz działa zgodnie z zasadą dwukierunkowej obsługi, tzn. górna połowa klawisza służy do rozjaśniania, a dolna do ściemniania.

Załączenie źródła światła przebiega zawsze z miękkim startem, wydłużającym żywotność lamp. Niniejsza instrukcja obsługi opisuje funkcjonowanie ściemniacza wraz z klawiszem systemu 2000 nr kat. 655 xx. Dokładne funkcjonowanie, przy zastosowaniu różnych rodzajów przycisków, wzgl. zdalnych sterowników, jest opisane w odpowiednich instrukcjach obsługi.

Obsługa, przy początkowym stanie wyłączonym:

Krótkie przyciśnięcie (krócej niż 400 ms):

Górnej lub dolnej połówki klawisza wzgl. całego klawisza: ZAŁĄCZENIE.

Dłuższe przytrzymanie (dłużej niż 400 ms):

Górnej części klawisza: rozjaśnianie od minimum do maksimum.

Dolnej części klawisza: załączanie na minimalną jasność.

Obsługa, przy początkowym stanie załączonym:

Krótkie przyciśnięcie (krócej niż 400 ms):

Górnej lub dolnej połówki klawisza wzgl. całego klawisza: WYŁĄCZENIE.

Dłuższe przytrzymanie (dłużej niż 400 ms):

Górnej części klawisza: rozjaśnianie do wartości maksymalnej.

Dolnej części klawisza: ściemnianie do wartości minimalnej.

Całego klawisza (co najmniej 3 s): zapamiętywanie aktualnie nastawionej wartości natężenia oświetlenia, która zostanie odtworzona po krótkim przyciśnięciu. Proces zapamiętywania będzie zasygnalizowany za pomocą załączenia (miękki start).

Zasady bezpiecznego użytkowania

Uwaga! Montaż i instalacja urządzeń elektrycznych może być dokonywana wyłącznie przez elektryków posiadających odpowiednie uprawnienia.

Ściemniacz nie nadaje się do odłączania napięcia. Nawet przy wyłączonym ściemniaczu obciążenie nie jest oddzielone galwanicznie od sieci zasilającej.

Przy współpracy z transformatorami konwencjonalnymi, każdy transformator powinien posiadać zgodne z danymi producenta, osobne zabezpieczenie uzwojenia pierwotnego. Powinno używać się jedynie transformatorów oznaczonych jako transformatory bezpieczeństwa.

Nieprzestrzeganie zaleceń instalacyjnych może spowodować pożar lub inne niebezpieczeństwo.

Zalecenia instalacyjne

Uniwersalny ściemniacz podtynkowy ① jest przeznaczony do montażu w typowych puszkach osprzętowych (rys. A).

Zaciski ściemniacza muszą znajdować się na dole.

Uniwersalny ściemniacz może być eksploatowany wyłącznie wraz z właściwym przyciskiem. Przycisk (klawisz) ② wraz ramką ③ jest montowany wtykowo na ściemniacz.

Przycisk jest połączony elektrycznie ze ściemniaczem za pomocą złącza wtykowego ④.

Kompletny ściemniacz uniwersalny składa się ze ściemniacza podtynkowego (mechanizmu) oraz montowanego wtykowo elementu obsługowego lub odbiorczego (klawisza). Klawisz przycisku należy zamontować przed załączeniem napięcia. Nie należy wymieniać przycisku przy załączonym napięciu, gdyż może to spowodować wadliwe funkcjonowanie urządzenia.

Po pierwszym zainstalowaniu i załączeniu napięcia uniwersalny ściemniacz samoczynnie przystąpi do rozpoznawania obciążenia. Pamięć natężenia oświetlenia zostanie ustawiona na wartość maksymalną.

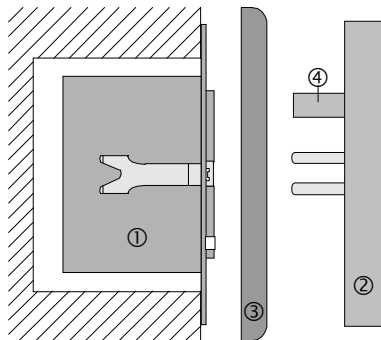
Do jednego uniwersalnego ściemniacza podtynkowego nie mogą być równocześnie podłączone: obciążenie pojemnościowe (np. trafo tronic) oraz obciążenie indukcyjne (np. konwencjonalny transformator).

Przebieg rozpoznawania obciążenia przy obciążeniu rezystancyjnym (lampy żarowe i halogenowe 230V) jest sygnalizowany krótkim pulsowaniem. Rozpoznawanie obciążenia trwa, w zależności od warunków, od 1 do 10 sekund. W tym okresie nie jest możliwa obsługa ściemniacza.

Jeśli w trakcie rozpoznawania obciążenia nastąpi zwarcie, to należy powtórzyć ten proces po usunięciu zwarcia.

Awaria zasilania trwająca dłużej niż 0,7 s powoduje wyłączenie ściemniacza i utratę zapamiętanej wartości natężenia oświetlenia.

A



Zabezpieczenie zwarciove

Praca w trybie odcinania fazy (obciążenie pojemnościowe i rezystancyjne):

Wyłączenie z samoczynnym ponownym załączeniem przy zwarceniu trwającym do 7 s. Jeśli zwarcie trwało dłużej, należy najpierw ręcznie wyłączyć ściemniacz, a następnie ponownie załączyć.

Praca w trybie nacinania fazy (obciążenie indukcyjne):

Wyłączenie z samoczynnym ponownym załączeniem przy zwarceniu trwającym do 100 ms. Jeśli zwarcie trwało dłużej, należy najpierw ręcznie wyłączyć ściemniacz, a następnie ponownie załączyć.

Ochrona termiczna

Samoczynne wyłączenie przy zbyt wysokiej temperaturze otoczenia. Po ochłodzeniu urządzenie może zostać ponownie załączone.

Obciążenie maksymalne 420 W/VA:

- 230V-lampy żarowe i halogenowe
 - niskonapięciowe lampy halogenowe z trafo tronic **lub**
 - niskonapięciowe lampy halogenowe z konwencjonalnymi transformatorami
- Konwencjonalne transformatory powinny być obciążone lampami co najmniej w 85% mocy znamionowej. Całkowite obciążenie, włącznie ze stratami własnymi transformatora nie może przekraczać 420 W/VA.

Całkowita moc przyłączonych lamp musi się mieścić w zakresie od 50 do 420 W/VA i nie przekraczać żadnej z tych wartości.

Sposób podłączenia pokazano na rysunku ①.

Ściemnianie z wielu miejsc pokazano na rysunku ②.

Zawsze w zależności od miejsca montażu i warunków pracy moc ściemniacza ulega obniżeniu:

- o 10% na każde 5°C powyżej 25°C temperatury otoczenia,
- o 15% przy montażu w ścianach drewnianych, gipsowych lub pustych,
- o 20% przy montażu w zestawach wielokrotnych.

W celu maksymalizacji mocy, sterowanej za pomocą uniwersalnego ściemniacza, można przyłączyć do niego 10 modułów mocy.

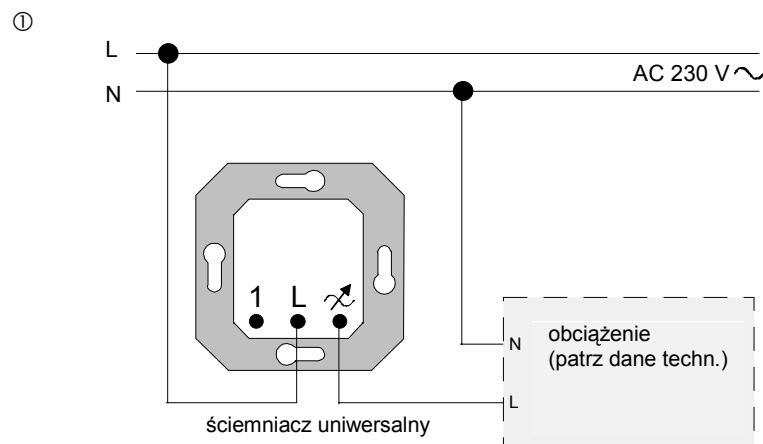
W przypadku użycia elektronicznych trafo tronic można korzystać z modułów mocy tronic (do wbudowania lub modułowych).

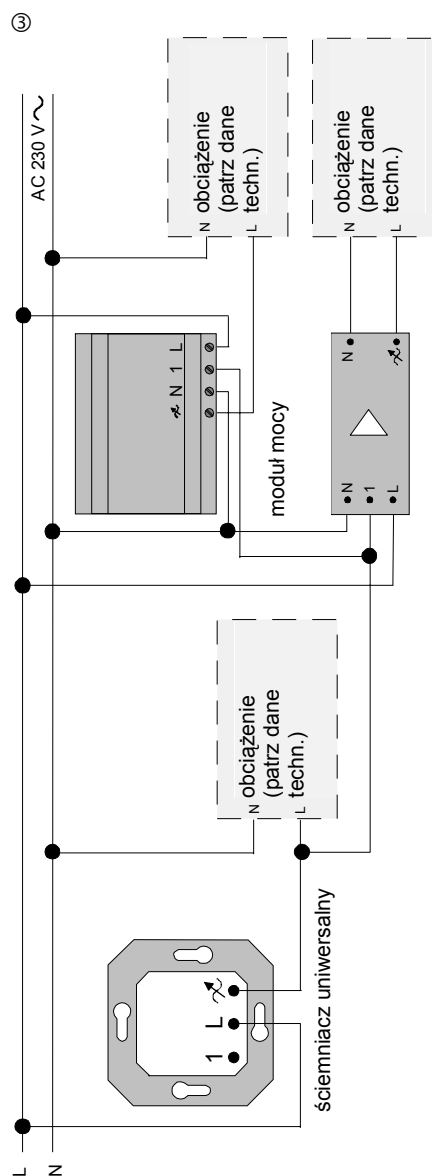
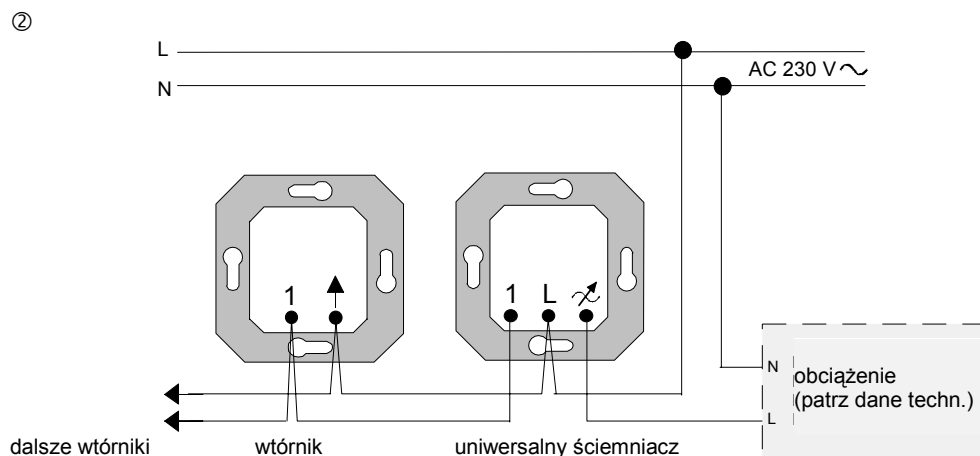
W przypadku użycia konwencjonalnych transformatorów można korzystać z modułów mocy (do wbudowania lub modułowych) współpracującymi z takimi transformatorami.

Sposób podłączenia pokazano na rysunku ③.

Urządzenia należy instalować zgodnie z obowiązującymi przepisami.

Pojawiające się chwilowo w sieci wyższe harmoniczne mogą powodować, szczególnie przy dolnych ustawieniach ściemniacza, krótkotrwałe migotanie.





Zastosowanie wtórników

Wtórnik: działają identycznie jak przyciski uniwersalnego ściemniacza.

Przycisk mech. (zwierny):

krótkie przyciśnięcie: ZAŁ / WYŁ

dłuższe przyciśnięcie: rozjaśnianie do maksymalnej jasności

(czas całkowitego rozjaśnienia ok. 3 s),
następnie ściemnienie do minimum
(czas całkowitego ściemnienia ok. 3 s),
następnie ponowne rozjaśnianie do maksimum. Proces powtarza się stale.

Zapamiętanie wartości jasności za pomocą mechanicznego przycisku (zwiernego) jest niemożliwe.

Dane techniczne

Napięcie znamionowe:	AC 230V, 50 / 60 Hz
Obciążenie:	50 - 420 W/VA - 230 V lampy żarowe (obciążenie rezystancyjne, odcinanie fazy) - 230 V lampy halogenowe (obciążenie rezystancyjne, odcinanie fazy) - trafo tronic (obciążenie pojemnościowe, odcinanie fazy) lub - konwencjonalne transformatory (obciążenie indukcyjne, nacinanie fazy)

Można równolegle przyłączać obciążenie różnego rodzaju (**nie można jednak łączyć obciążenia indukcyjnego z pojemnościowym**).

Przy obciążeniu mieszanym, z transformatorami konwencjonalnymi, obciążenie rezystancyjne (lampy żarowe i halogenowe) nie powinno przekraczać 50%.

Ilość modułów mocy:	maksymalnie 10
Wtórniki:	mechaniczne przyciski i wtórniki, także jedno i drugie (patrz wyżej)
Ilość wtórników:	nieograniczona
Zakłócenia:	zgodnie z EN 55015

Gwarancja producenta

Na nasze urządzenia udzielamy gwarancji - bez ograniczania roszczeń odbiorcy końcowego w stosunku do sprzedawcy – zgodnie z poniższym:

1. Nasz gwarancja obejmuje, zgodnie z naszą oceną, naprawę lub wymianę urządzenia na wolne od wad, jeśli można udowodnić że przyczyną reklamacji są wady materiałowe lub produkcyjne.
2. Okres gwarancji jest określony w naszych ogólnych warunkach sprzedaży. Przy składaniu reklamacji wymagane jest udowodnienie daty zakupu za pomocą załączonej faktury, dowodu dostawy lub podobnych dokumentów.

3. Nabywca ponosi koszty transportu.

Prosimy wysłać urządzenie bez uiszczania opłaty pocztowej wraz z opisem wady do naszego Centrum Obsługi Klienta.

Gira
Giersiepen GmbH & Co. KG
Service Center
Dahlienstrasse 12
D-42477 Radevormwald



Znak CE jest dobrowolnym znakiem handlowym, stosowanym wyłącznie w kontaktach z odpowiednimi instytucjami i nie zawiera jakichkolwiek deklaracji atrybutów.

Gira
Giersiepen GmbH & Co. KG
Postfach 1220
42461 Radevormwald
telefon: 02195 / 602 - 0
telefaks: 02195 / 602 - 339
internet: <http://www.gira.de>

TEMA
Przedstawicielstwo Gira w Polsce
ul. Boryny 7
02-257 Warszawa
telefon: 0-22 / 878-03-55
telefaks: 0-22 / 846-47-45
internet: <http://www.tema.pol.pl>